

SIETE PRONTI PER IL RIENTRO?

art3f   
Fiera Internazionale d'Arte Contemporanea

Gallery  
ART FAIR

END OF  
**BLACK  
SUMMER**

**-50%**

**ATTENZIONE !**

**NON CI SARANNO OFFERTE  
PER IL BLACK FRIDAY  
A NOVEMBRE**

*Pianificate fin da subito i vostri  
saloni per il 2024 e il 2025 con  
l'offerta End of Black Summer  
al -50%!*

**OFFERTA VALIDA FINO AL 30 SETTEMBRE 2024**

soggetta alla disponibilità degli stand assegnati a questa offerta e non cumulabile con altre offerte già in corso (Offerta Discovery, Offerte Pack, Offerta Soci, ecc.). Pagamento integrale al ricevimento della fattura.

- ✓ Offerta valida **per tutte le fiere del secondo semestre 2024 e dell'anno 2025**
- ✓ Possibilità di **scegliere una o più date**
- ✓ Offerta valida **fino alla mezzanotte del 30 settembre** al più tardi ma anche, per rispettare un equilibrio finanziario, **limitata da un numero di contratti assegnati a ogni città**
- ✓ Istituzione di un **comitato di selezione eccezionale** per fornirti **una risposta entro 24 ore**

# END OF BLACK SUMMER

## CALENDARIO

Offerta limitata da un numero di contratti  
assegnati a ciascuna città (vedi sotto)

### 2024

**LUSSEMBURGO** (Lussemburgo)

**HAUTE-SAVOIE**

**MARSIGLIA**

**LAUSANNE ART FAIR** (Svizzera)

RESERVADO ÚNICAMENTE PARA GALERÍAS

**MULHOUSE**

**BRUXELLES** (Belgio)

**BORDEAUX**

27>29 settembre 2024

04>06 ottobre 2024

18>20 ottobre 2024

31 ottobre>03 novembre 2024

15>17 novembre 2024

22>24 novembre 2024

06>08 dicembre 2024

### 2025

**ZURIGO** (Svizzera)

**PARIGI**

**TOLOSA**

**STRASBURGO**

**NANTES**

**LYON**

**LUSSEMBURGO ART FAIR** (Lussemburgo)

RESERVADO ÚNICAMENTE PARA GALERÍAS

**MILANO** (Italia)

**BARCELONA** (Spagna)

**REIMS**

**KORTRIJK** (Belgio)

**DORTMUND** (Germania)

**MONACO**

**PARIGI**

**LUSSEMBURGO** (Lussemburgo)

**HAUTE-SAVOIE**

**MARSIGLIA**

**LAUSANNE ART FAIR** (Svizzera)

RESERVADO ÚNICAMENTE PARA GALERÍAS

**MULHOUSE**

**BRUXELLES** (Belgio)

**BORDEAUX**

17>19 gennaio 2025

24>26 gennaio 2025

07>09 febbraio 2025

28 febbraio>02 marzo 2025

07>09 marzo 2025

21>23 marzo 2025

27>30 marzo 2025

04>06 aprile 2025

11>13 aprile 2025

25>27 aprile 2025

16>18 maggio 2025

23>25 maggio 2025

12>14 settembre 2025

19>21 settembre 2025

03>05 ottobre 2025

10>12 ottobre 2025

17>19 ottobre 2025

30 ottobre>02 novembre 2025

14>16 novembre 2025

21>23 novembre 2025

05>07 dicembre 2025







# END OF BLACK SUMMER -50%

## IL VOSTRO STAND

Il prezzo al m<sup>2</sup> comprende le pareti divisorie in legno rivestite in cotone bianco, 1 faretto da 300W per 3m<sup>2</sup>.

**Attenzione!** Per evitare errori, si prega di completare tutti i campi del modulo.  
**Se desiderate una box elettrica per uso personale** (frigorifero, computerportatile, o altro), si prega di selezionare l'opzione «box elettrico».

MILANO

### A. LA STRUTTURA

Prezzo al mq tasse escluse : 190 €	
Stand di : ..... mq x 190 € (minimo 6 per un artista, 18 per una galleria)	..... €
Angolo : 300 € par angolo x ..... (1, 2, 3 ou 4 angoli) <input type="checkbox"/> di ritorno <input type="checkbox"/> aperto	..... €
<b>Totale A</b>	..... € <b>IVA esclusa</b>

### B. QUOTA DI ISCRIZIONE COMPRESIVA DI

Badge espositori (massimo 2 per gli artisti / 4 per le gallerie), 1 catalogo, 1 pagina intera nel nostro catalogo, inviti per 2 persone Assicurazione	
<b>Totale B</b>	<b>400 € HT</b>

### C. SERVIZI AGGIUNTIVI

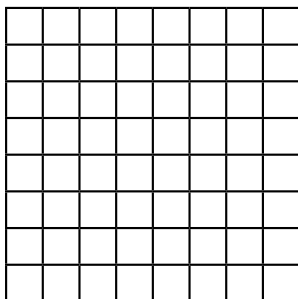
Cotone <input type="checkbox"/> bianco gratis o <input type="checkbox"/> noir 150 € o <input type="checkbox"/> grigio 150 €	..... €
1 metro lineare di partizione : 95 € x .....	..... €
Porta singola in laminato : 290 € x .....	..... €
Tenda 1m di larghezza : 60 € x .....	..... €
Spot 300w extra : 60 € x .....	..... €
listelli di legno 15 € il ml (per fissare spot fuori dalle partizioni) + post 40 € (secondo la configurazione)	Consultarci
Box elettrico 1KW (per il collegamento di vari dispositivi) : 340 €	..... €
Rivestimento del tetto in cotone smerigliato per mq : 25 € x .....	..... €
Pagina aggiuntiva nel catalogo : 190 € x .....	..... €
Badge aggiuntivo : 30 € x .....	..... €
<b>Totale C</b>	..... € <b>IVA esclusa</b>

### SOMMARIO DEL VOSTRO ORDINE

Totale = Totale A + Totale B (400 €) + Totale C	..... € <b>IVA esclusa</b>
TVA (20%)	..... €
<b>Totale IVA inclusa</b>	..... € <b>IVA inclusa</b>

### IL VOSTRO PIANO DI STAND DESIDERATO

— = 1 metro



- TARIFFA VALIDA SOLO SE IL CONTRATTO VIENE RESTITUITO FIRMATO E COMPLETATO
- LE DOMANDE VENGONO ELABORATE NELL'ORDINE IN CUI SONO PERVENUTE
- NEI LIMITI DEGLI STAND DISPONIBILI ASSEGNATI ALL'OFFERTA.
- LE OPZIONI AGGIUNTE SUCCESSIVAMENTE SARANNO FATTURATE ALLA TARIFFA NORMALE.
- PAGAMENTO COMPLETO AL RICEVIMENTO DELLA FATTURA

**SCONTO END OF BLACK SUMMER**  
**50%** (Totale x 0,5)

..... € **TTC**

\* Offerta valida fino al 30 settembre 2024, soggetta alla disponibilità degli stand assegnati a questa offerta e non cumulabile con altre offerte già in corso (Offerta Discovery, Offerte Pack, Offerte Soci, ecc.). Pagamento integrale al ricevimento della fattura.

END OF  
**BLACK  
SUMMER** -50%

MILANO

## MODALITÀ DI PAGAMENTO

- Con assegno intestato a art3f     Con carta di credito (per telefono +33 (0)3 89 59 02 40)
- Scelgo il pagamento tramite bonifico bancario..

Codice bancario	Codice finestra	Numero di conto	Chiave RIB	Domiciliazione
30087	33220	00020864001	88	CIC MULHOUSE SINNE
<b>IBAN</b> : FR76 3008 7332 2000 0208 6400 188			<b>BIC / SWIFT</b> : CMCIFRPP	

### L'IVA deve essere pagata dagli espositori stranieri, che successivamente ne chiederanno il rimborso.

Dal 1° gennaio 2010, in conformità all'articolo 7 della Direttiva 2008/9/CE, la domanda di rimborso dell'IVA deve essere presentata tramite il portale elettronico messo a disposizione dall'autorità fiscale competente dello Stato membro di stabilimento. Successivamente, la domanda sarà trasmessa dallo Stato membro di stabilimento allo Stato membro di rimborso per via elettronica..

Ulteriori informazioni si trovano anche sul sito web della Commissione Europea.

[https://taxation-customs.ec.europa.eu/index\\_en](https://taxation-customs.ec.europa.eu/index_en)

## DATE E ORARI

04-05-06 aprile 2025

Parco Esposizioni Novegro  
via Novegro s/n, V.le Esposizioni,  
20054 Segrate MI, Italia

Venerdì : 16h - 22h

Sabato : 10h - 20h

Domenica: 10h - 19h

### Montaggio

Giovedì dalle 20.00 e venerdì dalle 9.00.

Smontaggio obbligatorio la domenica dalle 19.00.

### Vernissage

Venerdì dalle 18:00 alle 23:00

## INFORMAZIONI

art3f si terrà all'parco espositivo e il regolamento applicabile è quindi il regolamento della federazione relativo alle fiere e ai saloni. Lo stand-fittato è occupato dal/dai contraente/i dall'inizio della manifestazione-fino alla fine, durante l'orario di apertura. **Vi siete impegnati a non smontare lo stand prima che i visitatori se ne vadano.**

In accordo con il curatore, cercherete di decorare e presentare il vostro stand in modo adeguato al prestigio della manifestazione e avrete cura di non danneggiare le partizioni e i materiali messi a vostra disposizione.

Un team sarà a disposizione per fornire assistenza tecnica per tutta la durata della mostra.

Ho letto il regolamento della fiera qui sotto e mi impegno a rispettarlo senza riserve.

**Il saldo della fattura deve essere pagato entro e non oltre il**

Nome :

Data :

Firma e francobollo :

**Cartella completa da inviare a :**

art3f

BP2271

68068 Mulhouse Cedex - France

**Le cartelle di registrazione non saranno restituite, anche in caso di rifiuto. Per ulteriori informazioni, chiamare art3f su :**

+33 (0)3 89 59 02 40o contattare via e-mail :

[info@art3f.com](mailto:info@art3f.com)

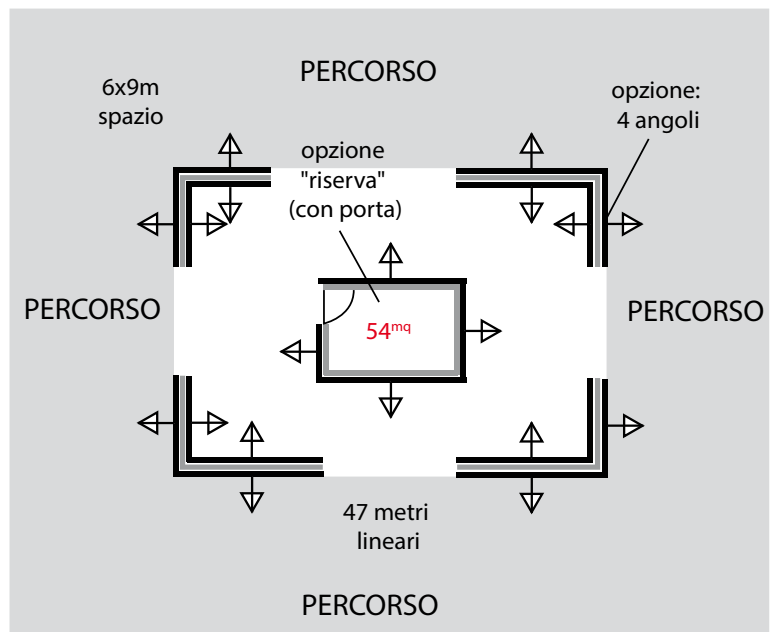
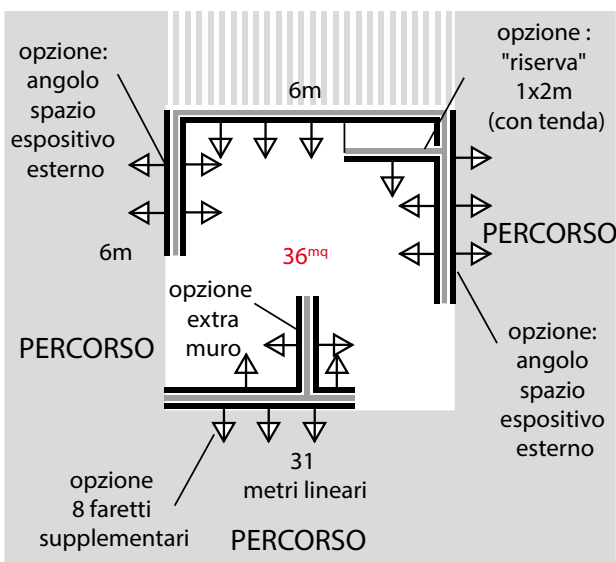
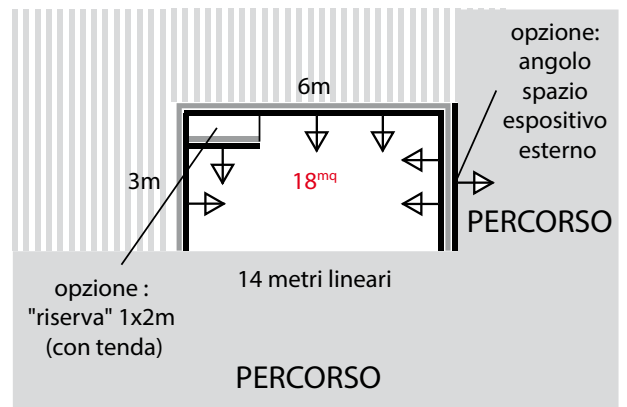
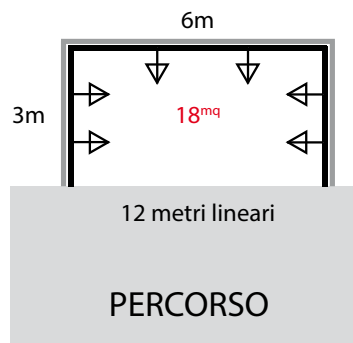
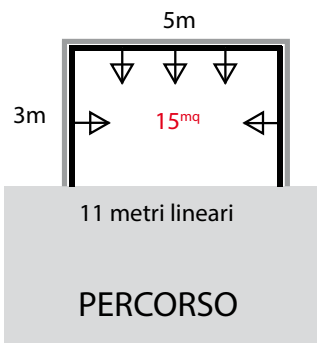
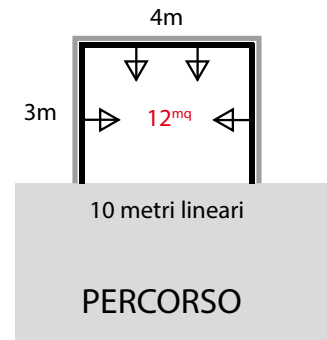
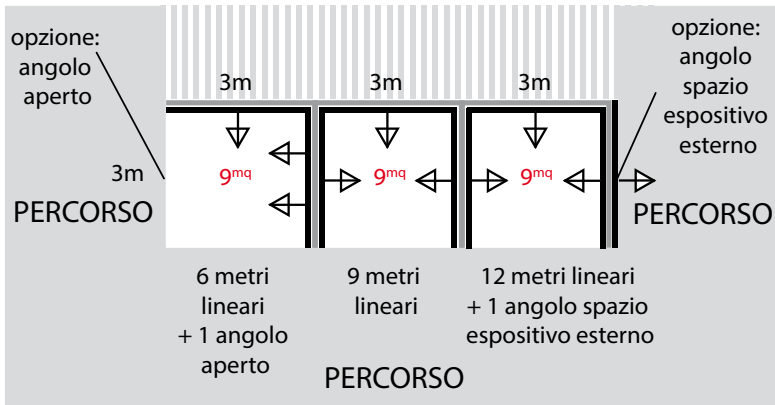
# END OF BLACK SUMMER -50%

## ESEMPI DI STAND

Ecco alcune idee di moduli, opzioni e struttura degli stand. Questi sono solo esempi, non esitate a disegnare il vostro stand secondo i vostri desideri utilizzando la griglia a pagina 2. Rispettate comunque una profondità minima di 3 metri. Possibili superfici (multipli di 3): 6, 9, 12, 15, 18, 21, 21, 24, 27mq, ecc.

MILANO

- partizioni
- spazi espositivi
- ⬆ faretto



## I. PANORAMICA

**Articolo. 1. Scopo della Mostra**

ART3F (di seguito «l'Organizzatore») organizza una fiera d'arte contemporanea (di seguito il «Salone») denominata **art3f di Milano** si terrà dal 04 al 06 aprile 2025 con un'inaugurazione il venerdì dalle 18 alle 22. L'art3f sarà aperta al pubblico il venerdì dalle 16 e il sabato e la domenica dalle 10 del mattino.

Tutte le domande relative alla mostra (condizioni di partecipazione, procedura, ecc.) devono essere rivolte all'Organizzatore (all'indirizzo indicato in testa al presente documento).

**Articolo. 2. Campo di applicazione – documenti contrattuali**

Le presenti Condizioni Generali e il Regolamento Interno sono applicabili nei confronti di qualsiasi espositore e di qualsiasi candidato espositore.

Sono integrati dalle disposizioni contenute nella domanda di ammissione agli espositori.

La trasmissione della richiesta di partecipazione implica l'accettazione delle presenti Condizioni Generali e del Regolamento Interno.

Le presenti Condizioni Generali e il Regolamento Interno possono, se necessario, essere integrati da qualsiasi condizione posta in essere dal proprietario del luogo in cui è organizzato il Salone.

**Articolo. 3. Disposizioni generali**

Le presenti Condizioni Generali si applicano automaticamente alla fornitura di uno stand e alla vendita di opere d'arte, oggetti d'arte, nell'ambito del Salone. L'Organizzatore si riserva espressamente il diritto di modificare unilateralmente le presenti condizioni in qualsiasi momento qualora le circostanze lo richiedano e/o nell'interesse del Salone. In questo caso, tali modifiche saranno specificate in un documento scritto consegnato agli espositori e si applicheranno immediatamente e ipso jure. In caso di invalidità di una clausola delle presenti condizioni generali, tutte le altre clausole manterranno tutta la loro forza e portata.

Inoltre, il presente regolamento mira anche a definire le norme applicabili all'ammissione e alla partecipazione degli espositori al Salone ART3F.

Gli artisti candidati e le gallerie d'arte contemporanea ricevono un contratto di partecipazione. Possono essere ammessi a partecipare a secondo del programma che offrono e in base allo spazio disponibile corrispondente a tale programma. Gli espositori si impegnano a rispettare, senza alcuna restrizione o vincolo, le clausole del presente regolamento e tutte le nuove disposizioni che dovessero essere imposte dalle circostanze e adottate dall'art3f nell'interesse del Salone.

**Articolo. 4. Espositori**

Sono considerati come espositori, artisti e gallerie professionali che officiano nei settori della pittura, scultura, fotografia, vetro artistico, ceramica, editori di libri d'arte, stampe, litografie, nelle definizioni accettate di opere originali, organi di stampa, il registro delle imprese è prova dell'attività.

Gli espositori, francesi o stranieri, che hanno selezionato uno stand devono rispettare la nomenclatura degli elementi che possono essere esposti dall'organizzatore.

**II. CONDIZIONI DI PARTECIPAZIONE E CONDIZIONI FINANZIARIE****Articolo. 5. Selezione**

Al candidato espositore viene chiesto di allegare un fascicolo completo al contratto di partecipazione. Solo gli artisti proposti nei file di ammissione e accettati dal comitato di selezione possono essere esposti sullo stand.

**Per gli artisti:** un - CV, una biografia, il tuo percorso artistico, le tue ultime mostre, 5 foto di opere indicando il tuo nome, il titolo dell'opera e il format.

**Per i galleristi:** un foglio informativo sulla tua galleria, 1 foto di lavoro per artista rappresentato. .

Il Comitato Organizzatore può accettare o rifiutare l'espositore senza fornire alcuna motivazione. La partecipazione ad una o più edizioni di art3f non comporta

l'ammissione automatica per l'anno successivo.

**Articolo. 6 Prenotazione e pagamento**

L'offerta è valida fino alla mezzanotte del 30 settembre 2024. Una volta che la domanda di partecipazione è stata convalidata e accettata dal comitato artistico, **il pagamento completo deve essere effettuato al ricevimento della fattura.**

L'espositore sarà ammesso in salone dopo aver pagato tutte le quote dovute, e potrà quindi prendere possesso dello stand a lui riservato. In caso di mancato rispetto dei termini di pagamento, eventuali sconti saranno annullati e l'intera fattura sarà dovuta.

Le tariffe di parcheggio possono essere addebitate a seconda della sede espositiva.

**Articolo. 7. Non accettazione**

In caso di mancata accettazione del tuo file da parte del comitato artistico, il tuo file di registrazione e gli allegati non ti verranno restituiti. L'organizzatore distruggerà i dati ricevuti da un espositore non accettato.

**Articolo. 8. Cancellazione**

Il saldo dell'importo del noleggio è dovuto dopo l'accettazione del file da parte del comitato artistico. In caso di ritiro dell'adesione da parte dell'espositore, quest'ultimo rimarrà responsabile dell'intera fattura della location.

**III. CONDIZIONI MATERIALI****Articolo. 9. Assegnazione degli stand**

L'Organizzatore redige il piano dell' Salone. Assegna gli stand tenendo conto, per quanto possibile, dei desideri espressi dagli espositori, della natura dei prodotti e dei servizi che presentano, della disposizione prevista degli stand e, se necessario, della data di accettazione degli ordini.

L'ubicazione dello stand assegnato ad un espositore gli viene comunicata a titolo informativo solo mediante una mappa. Spetta all'espositore garantire la conformità del piano prima di allestire il suo stand, la responsabilità dell'Organizzatore non può essere impegnata al riguardo. Qualsiasi reclamo relativo all'ubicazione di uno stand deve essere notificato per iscritto all'Organizzatore entro otto giorni. Dopo questo periodo, nessun reclamo può essere preso in considerazione. L'Organizzatore si riserva espressamente il diritto di modificare unilateralmente la superficie di uno stand ordinato o assegnato, verso l'alto o verso il basso del 3%, nonché la disposizione delle superfici corrispondenti, senza modificare il prezzo.

**Articolo. 10. Occupazione del sito**

Le sedi saranno disponibili per lo sviluppo da parte degli espositori da venerdì alle 9:00 a domenica a mezzanotte. Qualsiasi spazio non occupato il venerdì alle ore 13 può essere assegnato dall'organizzatore ad un altro espositore. L'espositore aggiudicatario della location in primo luogo non avrà diritto al risarcimento. Le opere che arrivano dopo l'apertura della manifestazione possono essere trasportate negli stand solo al di fuori degli orari di apertura al pubblico. Le piazzole dopo la manifestazione dovranno essere liberate domenica a mezzanotte. Nel caso in cui un espositore non abbia ritirato la sua merce entro il tempo assegnato, l'organizzatore assicurerà la merce presso il trasportatore autorizzato del Salone, a spese dell'espositore. Eventuali danni e costi aggiuntivi che possono verificarsi durante questa sicurezza non possono in alcun modo essere a carico dell'organizzatore. Ogni stand deve essere occupato permanentemente durante gli orari di apertura della fiera e fino all'ultimo giorno compreso, gli espositori devono lasciare i luoghi, gli addoppi e le attrezzature messi a loro disposizione nello stato in cui li hanno trovati.

**Art. 11. Disposizione degli stand**

La disposizione degli stand viene eseguita secondo il piano generale stabilito dall'Organizzatore. Qualsiasi accordo speciale deve essere preventivamente autorizzato e per iscritto dall'Organizzatore e deve essere effettuato nel rigoroso rispetto dei requisiti del fascicolo tecnico. Nonostante quanto sopra, l'Organizzatore si riserva espressamente il diritto di modificare o rimuovere le strutture che potrebbero influenzare l'aspetto generale della Mostra o la circolazione del pubblico, che ostacolerebbero gli espositori vicini o che non sarebbero conformi al piano e al modello che gli sono stati precedentemente sottoposti, e ciò a spese esclusive dell'espositore inte-

ressato. La decorazione speciale degli stand è effettuata dagli espositori sotto la loro esclusiva responsabilità. Deve essere conforme alle norme di sicurezza emanate dalle autorità pubbliche nonché al piano generale di decorazione e segnaletica adottato dall'Organizzatore. L'uso di qualsiasi suono, luce o processo audiovisivo è vietato senza la previa autorizzazione scritta dell'Organizzatore. Infine, l'Organizzatore si riserva il diritto di posizionare una scatola elettrica (di varie dimensioni e colore) nel tuo stand per alimentare l'impianto di illuminazione e spostare lo stand.

**Articolo. 12. Pulizia**

La pulizia e la manutenzione permanente dei pavimenti (circolazione, ingresso e superfici libere a terra) saranno provviste, così come delle spese, dell'organizzatore. L'espositore è responsabile della pulizia giornaliera del suo stand. La spazzatura deve essere depositata nei corridoi quando le porte del soggiorno si chiudono, la pulizia viene effettuata di notte.

**Articolo. 13. Smontaggio**

Lo stand dovrà essere smontato domenica sera dalle 19 e lasciato libero a mezzanotte. Le pareti divisorie devono essere restituite libere da qualsiasi supporto e materiali appesi (viti). In caso di non conformità, all'intervento di una squadra di pulizia verrà addebitato un importo minimo di 50 euro per partizione.

**IV. VARIE****Articolo. 14. Vendite**

Le vendite sono consentite durante l'evento. Tuttavia, per motivi di sicurezza, nessuna merce può lasciare il padiglione del Salone senza un voucher di uscita che descriva la merce prelevata, firmato dall'espositore e vidimato dall'organizzatore.

È richiesta l'indicazione dei prezzi. Visualizzazione obbligatoria, visibilmente, su un pannello in formato A3 e in una dimensione del carattere non inferiore a quella del corpo 90, la seguente frase: «Il consumatore non ha diritto di recesso per qualsiasi acquisto effettuato su questo stand».

Nel caso di opere d'arte originali e oggetti di valore antico: Ai sensi degli articoli 4 e 5 del decreto del 3 dicembre 1987 relativo all'informazione dei consumatori sui prezzi e conformemente alla circolare di applicazione del 19 luglio 1988 che attua le disposizioni del decreto del 3 dicembre 1987 che prevede adeguamenti per le opere d'arte: «Conformemente alle caratteristiche specifiche di tali prodotti, può essere consentito apporre un'etichetta discreta sugli oggetti esposti al pubblico o, nelle gallerie d'arte, consultare un listino prezzi».

**Articolo.15. Sicurezza**

Tutte le misure necessarie saranno prese dall'organizzatore in modo che la guardia del Salone al di fuori degli orari di apertura sia efficace.

È responsabilità di ogni espositore esercitare un controllo vigile sulle proprie attrezzature o beni durante gli orari di apertura al pubblico, e durante il montaggio e lo smontaggio degli stand. Gli espositori devono consentire il libero accesso alle scatole elettriche situate sopra o vicino alla loro posizione.

**Art. 16. Divieti vari**

Se non espressamente autorizzato dall'organizzatore, agli espositori è fatto divieto di:

- affittare gratuitamente tutta o parte dell' tuo spazio , dietro pagamento o scambio di servizi,
- riprodurre musica nel loro stand o dimostrare macchine che potrebbero disturbare gli altri espositori.

**V. ASSICURAZIONI****Articolo. 17. Assicurazione**

Oltre alla copertura assicurativa obbligatoria dei rischi, gli espositori devono garantire con la loro azienda abituale la copertura di tutti gli altri rischi sostenuti, in particolare furto, danni a opere o materiali espositivi. Gli espositori sollevano gli organizzatori da qualsiasi responsabilità in caso di incendio, esplosione, alluvione, disturbi vari, e per qualsiasi elemento non imputabile agli organizzatori, agenti e servitori. In particolare, i danni non possono essere richiesti agli organizzatori nel caso in cui il set noleggiato non possa essere efficacemente utilizzato dagli espositori a seguito di eventi di natura di

forza maggiore.

**VI. ANNULLAMENTO DEL SALONE, RINVIO DELLE DATE, RESPONSABILITÀ, RISOLUZIONE****Articolo. 18. Annullamento dell' Salone o rinvio delle date**

In caso di annullamento del Salone per cause indipendenti dalla volontà dell' Organizzatore, gli ordini accettati saranno mantenuti automaticamente e senza formalità, ad esclusione di qualsiasi risarcimento. In caso di annullamento del Salone o di posticipazione delle date, per cause indipendenti dalla volontà dell'Organizzatore, gli espositori non avranno diritto ad alcun rimborso o risarcimento.

**Articolo. 19. Limitazione di responsabilità**

Ogni espositore è l'unico responsabile del rispetto delle norme applicabili alla sua attività alle opere e agli oggetti d'arte che commercializza (in particolare per quanto riguarda tutte le formalità doganali richieste), delle sue offerte commerciali, nonché dell'accuratezza di qualsiasi informazione trasmessa all'Organizzatore, in particolare per le esigenze dei mezzi di comunicazione del Salone. Garantisce pertanto all'Organizzatore contro le conseguenze di qualsiasi ricorso o reclamo in questi aspetti. La comprovata responsabilità dell'Organizzatore è espressamente limitata al risarcimento dei danni materiali diretti, ad esclusione di qualsiasi danno immateriale e/o indiretto, quali, in particolare e senza limitazioni, perdita di fatturato, perdita operativa, danni commerciali o di immagine, ecc., Fatta salva qualsiasi disposizione legale o regolamentare obbligatoria. Inoltre, e in tutti i casi in cui la legge consente tale limitazione, la responsabilità complessiva dell'Organizzatore in relazione alla fornitura di uno stand e/o alla vendita di strumenti di comunicazione è espressamente limitata alle somme effettivamente pagate dall'espositore a tale riguardo.

**Articolo. 20. Risoluzione**

Qualsiasi violazione da parte dell'espositore di uno qualsiasi degli obblighi ad esso derivanti dalle presenti condizioni generali e/o dai moduli d'ordine e/o dal file di registrazione, comporterà automaticamente e senza preavviso l'immediata cessazione dei servizi ordinati e l'esclusione dell'espositore del Salone. In tal caso, l'espositore non avrà diritto ad alcun rimborso e sarà automaticamente responsabile nei confronti dell'Organizzatore per un risarcimento pari al 25% del prezzo dello stand messo a sua disposizione, a titolo di clausola penale, fermo restando l'assegnazione del suddetto stand ad altro espositore.

**Articolo. 21. Responsabilità degli organizzatori**

**1.** Poiché la disponibilità dei centri espositivi può variare in base al loro calendario, tale data può essere modificata, anche se ciò ha carattere eccezionale e non comporta l'annullamento del contratto o il pagamento di un indennizzo.

**2.** Inoltre, l'organizzatore può, in caso di forza maggiore (sciopero dei trasporti, virus, epidemie, pandemie, calamità naturali, ecc.) posticipare al Salone, modificare gli orari di apertura, escludere il pubblico.

Può annullarlo o chiuderlo prima della data prevista. In ogni caso, i contratti conclusi con gli espositori rimangono pienamente validi ed è dovuto il pagamento del noleggio degli stand e di ogni altro servizio. Inoltre, l'organizzatore è sollevato dal rimborso di eventuali costi accessori (hotel, trasporto...)

**VII. LEGGE APPLICABILE , ATTRIBUZIONE DELLA COMPETENZA****Arte. 22. Reclami**

I reclami degli espositori devono essere presentati, ai fini di una composizione amichevole, all'organizzatore mediante lettera raccomandata con avviso di ricevimento entro 15 giorni dalla chiusura del Salone.

Dopo questo periodo, i reclami non saranno più ricevibili. Qualsiasi controversia sarà esclusivamente sotto la giurisdizione dei tribunali di Mulhouse e sarà soggetta alla legge francese. Per l'interpretazione del regolamento, fa fede solo il testo francese.