

BLACK FRIDAY

-50%

art3f.
salon international d'art contemporain

Gallery
ART FAIR

UNE REMISE DE
-50%*
SUR TOUS LES CONTRATS

**Profitez-en maintenant
avant la hausse des prix au 1er janvier 2025.**

Cher exposant,

Suite à de nombreuses demandes, alors que l'offre Black Friday devait s'arrêter le 30/11/2024, **nous avons accepté de prolonger exceptionnellement l'offre.** Comme toutes les bonnes choses ont une fin, **nous sommes obligés de fixer une date.** Il a donc été décidé de stopper l'offre Black Friday à -50% **le dimanche 22 décembre 2024 à minuit.** Nous espérons que vous apprécierez le geste.

En contrepartie, malheureusement, et pour pallier les fortes augmentations que nous avons subies en 2023 et 2024 (parcs expo, chauffage, transport, tissu, sous-traitants, etc.), **nous ne serons pas en mesure de vous proposer cette offre en 2025.** De plus, nous vous rappelons la mise en place de nos nouveaux tarifs dès le 01/01/2025.

- ✓ **Préparez 2025 et choisissez les meilleures places !**
- ✓ Offre valable **dans la limite des stands disponibles alloués à cette offre**
- ✓ Offre valable **sur tous les salons 2025**
- ✓ Possibilité de **choisir une ou plusieurs dates**

* offre valable jusqu'au 22 décembre 2024 à minuit, dans la limite des stands disponibles alloués à cette offre et non cumulable avec d'autres offres déjà en cours (Offre découverte, Offres Pack, Offre sociétaire...). Paiement de la totalité à réception de la facture.

BLACK FRIDAY 50% BLACK FRIDAY 50%

BLACK FRIDAY

-50%

2025

ZURICH (Suisse)

17>19 janvier 2025

PARIS

24>26 janvier 2025

BORDEAUX

31 jan.>02 février 2025

TOULOUSE

07>09 février 2025

STRASBOURG

28 fév>02 mars 2025

NANTES

07>09 mars 2025

LYON

14>16 mars 2025

LUXEMBOURG ART FAIR (Luxembourg)

RÉSERVÉ UNIQUEMENT AUX GALERIES

27>30 mars 2025

MILAN (Italie)

04>06 avril 2025

BARCELONE (Espagne)

11>13 avril 2025

REIMS

25>27 avril 2025

COURTRAI (Belgique)

16>18 mai 2025

DORTMUND (Allemagne)

23>25 mai 2025

MONACO

19>21 septembre 2025

PARIS

26>28 septembre 2025

LUXEMBOURG (Luxembourg)

03>05 octobre 2025

HAUTE-SAVOIE

10>12 octobre 2025

LAUSANNE ART FAIR (Suisse)

RÉSERVÉ UNIQUEMENT AUX GALERIE

30 oct.>02 novembre 2025

MULHOUSE

14>16 novembre 2025

BRUXELLES (Belgique)

21>23 novembre 2025

MARSEILLE

28>30 novembre 2025

BORDEAUX

05>07 décembre 2025

* offre valable jusqu'au 22 décembre 2024 à minuit, dans la limite des stands disponibles alloués à cette offre et non cumulable avec d'autres offres déjà en cours (Offre découverte, Offres Pack, Offre sociétaire...). Paiement de la totalité à réception de la facture. (1) Réservé uniquement aux galeries

BLACK FRIDAY 50% BLACK FRIDAY 50%



VOTRE STAND

Le prix au m² comprend les cloisons bois recouvertes de coton gratté blanc, 1 spot de 300W pour 3m².

Attention ! Afin d'éviter toute erreur, veuillez à remplir tous les champs.
Si vous souhaitez un coffret à usage personnel (TPE, ordinateur, téléphone...), il vous faut cocher l'option coffret électrique.

PARIS

A. LA STRUCTURE

Prix HT au m ² : 220 €	
Stand de : m ² x 220 € (minimum 9 pour un artiste, 18 pour un galeriste) €
Angle : 300 € par angle x (1, 2, 3 ou 4 angles) <input type="checkbox"/> retour <input type="checkbox"/> ouvert €
Total A € HT

B. FRAIS D'INSCRIPTION COMPRENANT

Badges exposants (maximum 2 pour les artistes / 4 pour les galeries), 1 catalogue, 1 page quadri dans notre catalogue, Invitations pour 2 personnes Assurance	
Total B	400 € HT

C. PRESTATIONS COMPLÉMENTAIRES

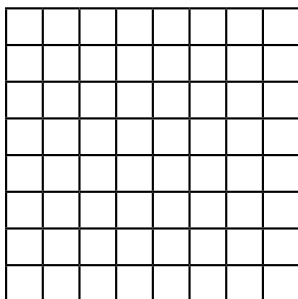
Coton gratté <input type="checkbox"/> blanc gratuit ou <input type="checkbox"/> noir 150 € ou <input type="checkbox"/> gris 150 € €
Cloison de 1ml : 95 € x €
Porte de réserve mélaminé : 290 € x €
Rideau de 1m de large : 60 € x €
Spot de 300W supplémentaire : 60 € x €
Résille 15 € le ml (pour fixer spots hors cloisons) + poteau 40 € (selon config.)	Nous consulter
Coffret électrique 1KW (pour branchement appareil divers) : 390 € €
Velum coton gratté au m ² : 25 € x €
Page supplémentaire dans le catalogue : 190 € x €
Badge supplémentaire : 30 € x €
Total C € HT

RÉCAPITULATIF DE VOTRE COMMANDE

Total = Total A + Total B (400 €) + Total C € HT
TVA (20%) €
Total TTC € TTC

VOTRE PLAN DE STAND SOUHAITÉ

— = 1mètre



- TARIF VALABLE UNIQUEMENT SI LE CONTRAT EST RENVOYÉ SIGNÉ ET REMPLI
- DOSSIERS TRAITÉS DANS L'ORDRE D'ARRIVÉE
- DANS LA LIMITE DES STANDS DISPONIBLES ALLOUÉS À L'OFFRE
- TOUTE OPTION AJOUTÉE PAR LA SUITE SERA FACTURÉE AU TARIF NORMAL
- PAIEMENT DE LA TOTALITÉ À RÉCEPTION DE LA FACTURE

REMISE BLACK FRIDAY

50%

(Total x 0,5)

..... € TTC



PARIS

MODE DE PAIEMENT

par chèque à l'ordre de art3f par carte bancaire (par téléphone +33 (0)3 89 59 02 40)

par virement bancaire.

Code Banque	Code guichet	Numéro de compte	Clé RIB	Domiciliation
30087	33220	00020864001	88	CIC MULHOUSE SINNE

IBAN : FR76 3008 7332 2000 0208 6400 188

BIC / SWIFT : CMCIFRPP

La TVA doit être acquittée par les exposants étrangers qui la récupéreront par la suite. Depuis le 1^{er} janvier 2010 et en application de l'article 7 de la directive 2008/9/CE, une demande de remboursement TVA doit être déposée via le portail électronique mis à disposition par l'organisme fiscal compétent dans l'État membre de l'établissement. Par la suite, la demande sera transmise par l'État membre d'établissement vers l'État membre de remboursement par voie électronique.

Vous pouvez vous procurer la liste des bureaux compétents sur le site web de la commission :
https://taxation-customs.ec.europa.eu/index_en?prefLang=fr&ettrans=fr

DATES ET HORAIRES

24-25-26 Janvier 2025
Paris Expo - Pavillon 5
Porte de Versailles
1, place de la porte de Versailles
75015 Paris

Vendredi : de 14h à 22h
Samedi : de 10h à 19h
Dimanche : de 10h à 19h

Montage

Jeudi à partir de 20h
et vendredi dès 9h
Démontage obligatoire dimanche
à partir de 19h.

Vernissage

Vendredi de 18h à 22h

INFORMATIONS

art3f se tiendra au Parc Expo, et par conséquent, le règlement qui s'applique est celui des foires et salons de la fédération.

Le stand loué est occupé par son (ses) titulaires du début à la fin de la manifestation pendant les heures d'ouverture. **Vous vous engagez à ne pas démonter le stand avant que les visiteurs ne soient partis.**

En accord avec le commissaire, vous ferez un effort de décoration et de présentation afin de donner un cachet à la manifestation, à respecter la réglementation d'accroche, à enlever les vis des cloisons au démontage et vous veillerez à ne pas endommager cloisons et matériels mis à votre disposition.

Une équipe assurera une permanence technique tout au long du salon.

J'ai pris connaissance du règlement de la foire qui figure ci-après et je l'accepte sans réserve.
Le règlement doit être effectué à réception de la facture.

Nom :
Date :
Signature et cachet :

Dossier complet à retourner à :
art3f
BP2271
68068 Mulhouse Cedex - France

Les dossiers d'inscription ne seront pas retournés, même en cas de refus.
Pour toute information, contactez art3f au :
+33 (0)3 89 59 02 40 ou par mail : info@art3f.com

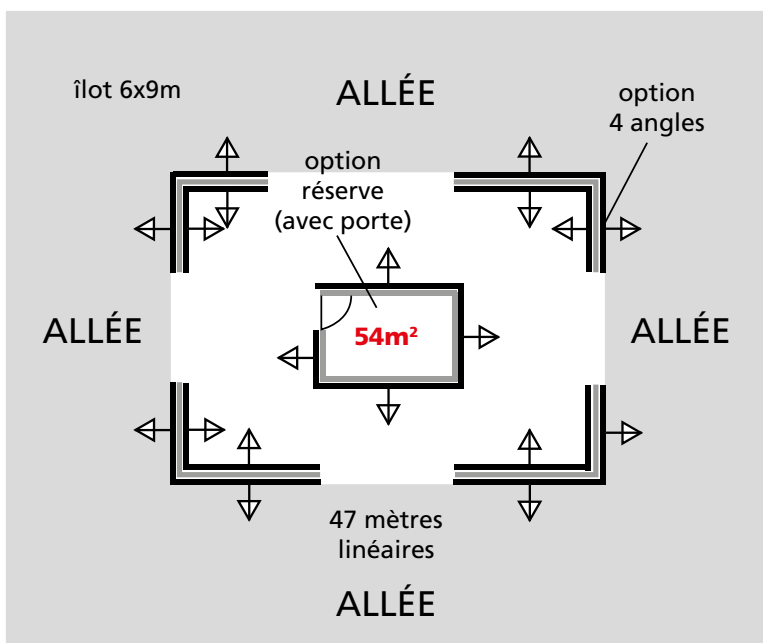
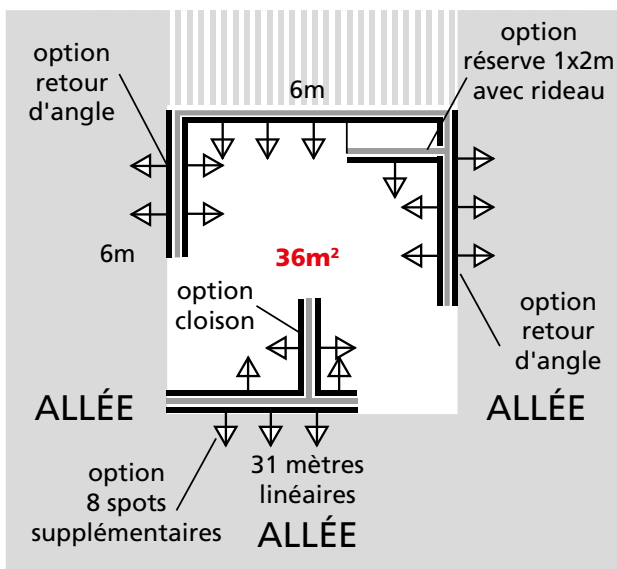
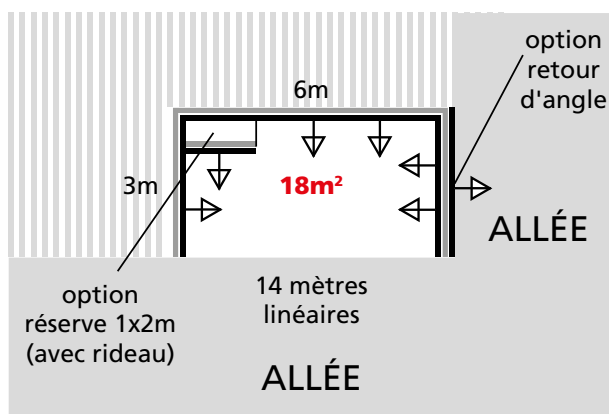
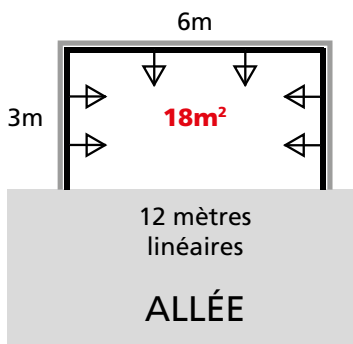
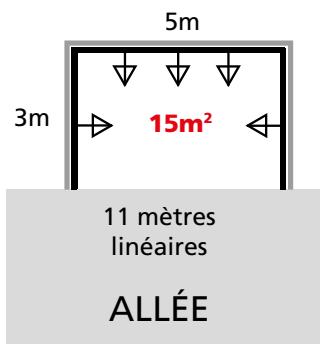
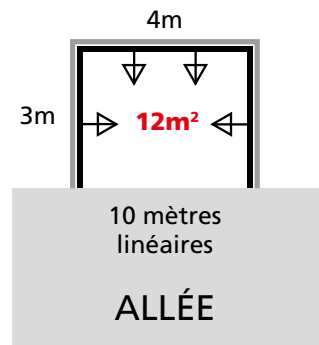
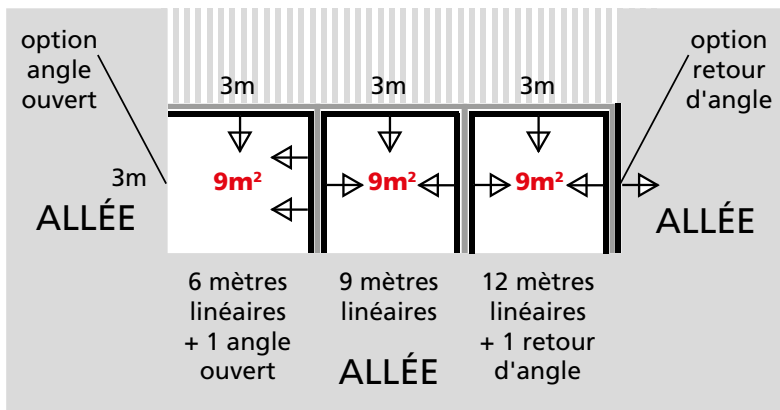


EXEMPLES DE STANDS

Ici quelques idées de modules, d'options et d'agencement de stands. Il ne s'agit que d'exemples, n'hésitez pas à dessiner votre stand selon vos souhaits en utilisant la grille en page 2. Respectez néanmoins une profondeur minimale de 3 mètres. Surfaces possibles (multiples de 3) : 9, 12, 15, 18, 21, 24, 27m², etc.

PARIS

- cloisons
- surfaces d'exposition
- ↑ spot



I. PRESENTATION GÉNÉRALE

Art. 1. Objet du salon

ART3F (ci-après l' « Organisateur ») organise un salon d'art contemporain (ci-après le « Salon») du nom de **art3f Paris** se tiendra du 24 au 26 janvier 2025 avec un vernissage le vendredi de 18h à 22h. art3f sera ouvert au public le vendredi à partir de 14h et le samedi et dimanche à partir de 10h.

Toutes questions relatives au Salon (conditions de participation, déroulement, etc.) doivent être adressées à l'Organisateur (à l'adresse indiquée en haut du présent document).

Art. 2. Champ d'application – documents contractuels

Les présentes Conditions Générales et Règlement Intérieur sont opposables à tout exposant et à tout candidat exposant.

Ils sont complétés par les dispositions figurant dans la demande d'admission exposants.

La transmission de la demande de participation vaut acceptation des présentes Conditions Générales et Règlement Intérieur. Les présentes Conditions Générales et Règlement Intérieur peuvent le cas échéant, être complétés par toute condition mise en place par le propriétaire du lieu où le Salon est organisé.

Art. 3. Dispositions générales

Les présentes Conditions Générales s'appliquent de plein droit à la mise à disposition d'un stand et à la vente d'œuvres d'art, d'objets d'art, dans le cadre du Salon. L'Organisateur se réserve expressément le droit de modifier unilatéralement ces conditions à tout moment si les circonstances l'exigent et/ou dans l'intérêt du Salon. Dans ce cas, ces modifications seront précisées dans un document écrit remis aux exposants et s'appliqueront immédiatement et de plein droit. En cas d'invalidité d'une stipulation des présentes conditions générales, l'ensemble des autres stipulations conservera toute sa force et sa portée.

Par ailleurs, le présent règlement a également pour objet de définir les règles applicables à l'admission et à la participation des exposants au salon ART3F.

Les artistes et les galeries d'art contemporain candidats reçoivent un contrat de participation. Ils peuvent être admis à participer selon le programme qu'ils proposent et sous réserve d'emplacement disponible correspondant à ce programme. Les exposants s'engagent à respecter, sans aucune restriction ni retenue, les clauses du présent règlement et toutes les dispositions nouvelles qui pourraient être imposées par les circonstances et adoptées par art3f dans l'intérêt de la foire.

Art. 4. Exposants

Sont considérés comme exposants, les artistes et les galeries professionnelles qui officient dans les domaines de la peinture, sculpture, photographie, verre artistique, céramique, les éditeurs de livres d'art, d'estampes, de lithographies, dans les définitions admises d'œuvres originales, les organes de presse, le registre du commerce faisant foi de l'activité.

Les exposants, français ou étrangers, qui ont retenu un stand devront respecter la nomenclature des éléments admis à être exposés par l'organisateur.

II. CONDITIONS DE PARTICIPATION & CONDITIONS FINANCIÈRES

Art. 5. Sélection

Il est demandé au candidat exposant de joindre au contrat de participation un dossier complet. Seuls les artistes proposés dans le dossier d'admission et ayant fait l'objet d'une acceptation par le comité de sélection pourront être exposés sur le stand.

Pour les artistes : un CV, une biographie, votre parcours artistique, vos dernières expositions, 5 photos d'œuvres en indiquant votre nom, le titre de l'œuvre et le format.

Pour les galeristes : une fiche informative sur votre galerie, 1 photo d'œuvre par artiste représenté.

Le Comité d'organisation pourra accepter ou refuser l'exposant sans invoquer de motif. La participation à une

ou plusieurs éditions d'art3f n'entraîne pas une admission automatique pour l'année suivante.

Art. 6. Réservation et règlement

L'offre est valable jusqu'au 22 décembre 2024. Une fois votre candidature validée et acceptée par le comité artistique, le règlement de la totalité doit être effectué à réception de la facture.

L'exposant sera admis à la foire après avoir acquitté la totalité des frais dus, et pourra alors prendre possession du stand qui lui est réservé. En cas de non-respect des délais de paiement, les éventuelles remises seront annulées et la totalité de la facture sera due.

Des frais de parking pourront être à votre charge en fonction des lieux d'exposition.

Art. 7. Non-acceptation

En cas de non-acceptation de votre dossier par le comité artistique, votre dossier d'inscription et les pièces jointes ne vous seront pas retournés. L'organisateur procédera à la destruction des données reçues de la part d'un candidat exposant non retenu.

Art. 8. Annulation

Le solde du montant de la location est dû après acceptation du dossier par le comité artistique. En cas de retrait d'adhésion par l'exposant, ce dernier restera redevable de la totalité de la facture d'emplacement.

III. CONDITIONS MATÉRIELLES

Art. 9. Attribution des stands

L'organisateur établit le plan du Salon. Il procède à la répartition des stands en tenant compte, dans toute la mesure du possible, des désirs exprimés par les exposants, de la nature des produits et services qu'ils présentent, de l'aménagement envisagé des stands ainsi que, si nécessaire, de la date d'acceptation des commandes.

L'emplacement du stand attribué à un exposant lui est communiqué à titre purement indicatif au moyen d'un plan. Il appartient à l'exposant de s'assurer de la conformité du plan avant l'aménagement de son stand, la responsabilité de l'Organisateur ne pouvant être engagée à cet égard. Toute réclamation concernant l'emplacement d'un stand doit être notifiée par écrit à l'Organisateur sous huit jours. Passé ce délai, aucune réclamation ne pourra être prise en compte.

L'Organisateur se réserve expressément le droit de modifier unilatéralement la surface d'un stand commandé ou attribué, dans la limite de 3% à la hausse ou à la baisse, ainsi que la disposition des surfaces correspondantes, et ce sans modification du prix.

Art. 10. Occupation de l'emplacement

Les emplacements seront disponibles pour l'aménagement par les exposants du vendredi à 9h au dimanche à 13h pour être affecté par l'organisateur à un autre exposant. L'exposant attribuaire en premier lieu de l'emplacement ne pourra prétendre à une indemnisation. Les œuvres arrivant après l'ouverture de la manifestation ne pourront être acheminées vers les stands qu'en dehors des heures d'ouverture au public. Les emplacements après la manifestation devront être libérés le dimanche à minuit. Au cas où un exposant n'aurait pas enlevé ses marchandises dans les temps impartis, l'organisateur procédera à la mise en sûreté des marchandises, chez le transporteur agréé de la foire, et ce aux frais de l'exposant. Tous dommages et frais supplémentaires qui pourraient survenir lors de cette mise en sûreté ne pourront en aucune manière incomber à l'organisateur. Chaque stand devra être occupé en permanence pendant les heures d'ouverture de la foire et ce jusqu'au dernier jour inclus. Les exposants doivent laisser les emplacements, décors et matériel mis à leur disposition dans l'état où ils les auront trouvés.

Art. 11. Agencement des stands

L'aménagement des stands est effectué selon le plan général établi par l'Organisateur. Tout aménagement particulier doit être autorisé préalablement et par écrit par l'Organisateur et doit être effectué dans le strict respect des prescriptions du dossier technique. Nonobstant ce qui précède, l'Organisateur se réserve expressément le droit de faire modifier ou supprimer les aménagements qui nuiraient à l'aspect général du

Salon ou à la circulation du public, qui gêneraient les exposants voisins ou qui ne seraient pas conformes au plan et à la maquette qui lui auront été préalablement soumis, et ce aux frais exclusifs de l'exposant concerné. La décoration particulière des stands est effectuée par les exposants sous leur responsabilité exclusive. Elle doit respecter les règlements de sécurité édictés par les pouvoirs publics ainsi que le plan général de décoration et la signalétique arrêtés par l'Organisateur. L'emploi de tout procédé sonore, lumineux ou audiovisuel est interdit, sauf autorisation préalable et écrite de l'Organisateur. Enfin l'Organisateur se réserve le droit de positionner un coffret électrique (de taille et couleur variables) dans votre stand pour alimenter le système d'éclairage et de déplacer le stand.

Art. 12. Nettoyage

Le nettoyage et l'entretien permanent des sols (circulation, entrée et surfaces libres au sol) seront assurés par les soins et aux frais de l'organisateur. L'exposant est quant à lui responsable du nettoyage quotidien de son stand. Les déchets devront être déposés dans les allées à la fermeture des portes du salon, le nettoyage se faisant la nuit.

Art. 13. Démontage

Le stand devra être démonté le dimanche soir à partir de 19h et libéré à minuit. Les cloisons devront être restituées vierges de tout support et matériaux d'accroche (vis). En cas de non-respect, l'intervention d'une équipe de nettoyage vous sera facturée d'un montant minimum de 50 euros par cloison.

IV. DIVERS

Art. 14. Ventes

Les ventes sont autorisées pendant la manifestation. Toutefois, pour des raisons de sécurité, aucune marchandise ne pourra quitter le hall de la foire sans un bon de sortie décrivant la marchandise emportée, signé par l'exposant et visé par l'organisateur.

Affichage des prix obligatoire.

Affichage obligatoire, de manière visible, sur un panneau au format A3 et dans une taille de caractère ne pouvant être inférieure à celle du corps 90, la phrase suivante : «Le consommateur ne bénéficie pas d'un droit de rétractation pour tout achat effectué sur ce stand»

Cas des œuvres d'art originales et des objets ayant valeur d'antiquité : Selon les articles 4 et 5 de l'arrêté du 3 décembre 1987 relatif à l'information du consommateur sur les prix et conformément à la circulaire d'application du 19 juillet 1988 portant application des dispositions de l'arrêté du 3 décembre 1987 qui prévoit des aménagements pour les œuvres d'art : «Répondant aux spécificités de ces produits, peuvent être admises l'apposition d'une étiquette discrète sur les articles exposés à la vue du public ou, dans les galeries d'art, la consultation d'une liste des prix».

Art.15. Sécurité

Toutes les mesures nécessaires seront assurées par l'organisateur pour que le gardiennage de la foire en dehors des horaires d'ouverture soit efficace. Il appartient à chaque exposant d'exercer un contrôle vigilant sur ses propres matériels ou possessions pendant les heures d'ouverture au public, et pendant le montage et démontage des stands. Les exposants devront laisser libre l'accès aux boîtiers électriques situés sur ou près de leur emplacement.

Art. 16. Interdictions diverses

Sauf autorisation expresse de l'organisateur, il est interdit aux exposants :

- de louer tout ou partie de leur emplacement gracieusement, contre paiement ou échange de service,
- de diffuser de la musique dans leur stand ni procéder à la démonstration de machines susceptibles de gêner les autres exposants.

V. ASSURANCES

Art. 17. Assurances

En dehors de la couverture des risques de l'assurance obligatoire, les exposants doivent s'assurer auprès de

leur compagnie habituelle de la couverture de tous les autres risques encourus, en particulier vol, dégradation des œuvres ou des matériels d'exposition. Les exposants dégagent les organisateurs de toute responsabilité en cas d'incendie, d'explosion, d'inondation, de troubles divers, et pour tout élément non imputable aux organisateurs, agents et déposités. En particulier, il ne pourra être demandé de dommages et intérêts aux organisateurs dans le cas où l'ensemble loué ne pourra être effectivement utilisé par les exposants par suite d'événements présentant un caractère de force majeure.

VI. ANNULATION DU SALON, REPORT DE DATES, RESPONSABILITÉ, RÉILIATION

Art. 18. Annulation du Salon ou report de dates

En cas d'annulation du Salon pour des raisons indépendantes de la volonté de l'Organisateur, les commandes acceptées seront maintenues de plein droit et sans formalités, à l'exclusion de toute indemnité. En cas d'annulation du Salon ou décalage de dates, pour des raisons indépendantes de la volonté de l'Organisateur, les exposants ne pourront prétendre à aucun remboursement ni indemnité.

Art. 19. Limitation de responsabilité

Chaque exposant est exclusivement responsable du respect de la réglementation applicable à son activité aux œuvres et objets d'art qu'il commercialise (notamment au regard de toutes formalités douanières requises), de ses offres commerciales, ainsi que de l'exactitude de toute information transmise à l'Organisateur, notamment pour les besoins des supports de communication du Salon. Il garantit en conséquence l'Organisateur contre les conséquences de tous recours ou réclamations à ces égards. La responsabilité prouvée de l'Organisateur est expressément limitée à la réparation des dommages matériels directs, à l'exclusion de tous dommages matériels et/ou indirects, tels que, notamment et sans limitation, perte de chiffre d'affaires, perte d'exploitation, préjudice commercial ou d'image, etc., sous réserve de toute disposition légale ou réglementaire impérative. En outre et dans tous les cas où la loi permet une telle limitation, la responsabilité globale de l'Organisateur dans le cadre de la mise à la disposition d'un stand et/ou de la vente d'outils de communication est expressément limitée aux sommes effectivement versées par l'exposant à ce titre.

Art. 20. Réiliation

Tout manquement par l'exposant à l'une quelconque de ses obligations au titre des présentes conditions générales et/ou des bons de commande et/ou du dossier d'inscription, entraînera de plein droit et sans mise en demeure préalable la réiliation immédiate des prestations commandées et l'exclusion de l'exposant du Salon. Dans ce cas, l'exposant ne pourra prétendre à aucun remboursement et sera redevable de plein droit à l'égard de l'Organisateur d'une indemnité égale à 25% du prix du stand mis à sa disposition, à titre de clause pénale, nonobstant l'attribution du dit stand à un autre exposant.

Art. 21. Responsabilité des organisateurs

1. Les disponibilités des parcs expos pouvant évoluer en fonction de leur calendrier, fait bien qu'exceptionnel, cette date pourrait être modifiée et n'entraînerait ni annulation du contrat ni versement d'une indemnisation.

2. De plus l'organisateur peut en cas de force majeure (grève des transports, virus, épidémies, pandémies, catastrophes naturelles...) ajourner la foire, en modifier les horaires d'ouverture, en exclure le public.

Il peut l'annuler ou la fermer avant la date prévue. Dans tous les cas, les contrats passés avec les exposants gardent leur entière validité et le paiement de la location des stands et de toute autre prestation est due. En outre, l'organisateur se décharge du remboursement de tous frais annexes (hôtel, transports...).

VII. LOI APPLICABLE, ATTRIBUTION DE JURIDICTION

Art. 22. Réclamations

Les réclamations des exposants doivent être soumises, aux fins d'un règlement amiable, à l'organisateur par lettre recommandée avec accusé de réception dans les 15 jours suivant la clôture de la foire. Passé ce délai, les réclamations ne seront plus recevables. Tout litige relèvera exclusivement de la juridiction des tribunaux de Mulhouse et sera soumis à la loi française. Pour l'interprétation du règlement, seul le texte français fait autorité.